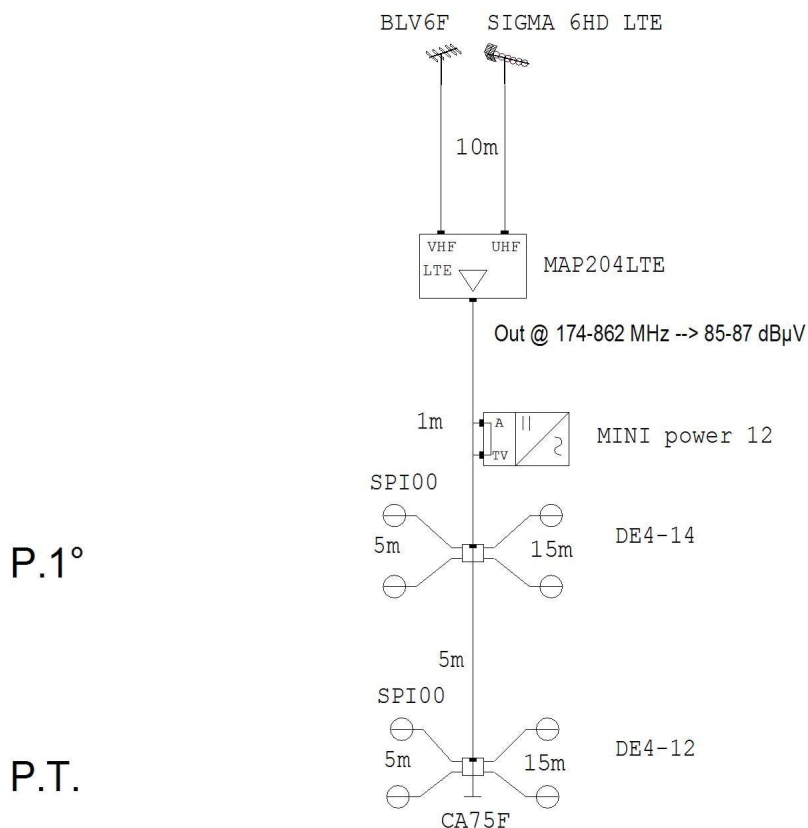


Distribuzione TV 2 piani per abitazione singola 4 prese per piano



L'indicazione delle antenne, dei supporti porta-antenna e dei preamplificatori da palo nello schema è puramente indicativa, in quanto la scelta dipende esclusivamente dalla tipologia di segnale TV ricevuto nella zona di realizzazione dell'impianto e dalla struttura dello stabile

Le lunghezze dei percorsi nello schema sono puramente indicative. La distribuzione e la simulazione d'impianto sono realizzate utilizzando cavo con diametro 7mm (PAS4007111)

Il presente schema di massima proposto non costituisce progetto che deve essere redatto da progettista abilitato.

Il dimensionamento delle antenne, miscelatori, amplificatori e relativi supporti di fissaggio è puramente indicativa in quanto la scelta dipende esclusivamente dalla tipologia di segnale ricevuto nella zona di realizzazione dell'impianto.

Il dimensionamento del palo di sostegno e della zancheria dipende dalla zona di installazione dell'impianto.

FRACARRO	Azienda: Fracarro Radioindustrie SRL	Schema: Distribuzione TV per abitazione sin	File: Singola_2p_1app.fx
	Indirizzo: Via Cazzaro, 2 Castelfranco Veneto (TV), ITALY	Impianto: Lo schema e l'offerta in oggetto è proprietà di Fracarro S.R.L.	Data: 31/08/2017
			Stampa Foglio: Foglio1 (1/1)
			Autore: Customer Service FRACARRO

Distribuzione TV per abitazione singola a 2 piani - 4 prese per piano

Impianto: Lo schema e l'offerta in oggetto è proprietà di Fracarro S.R.L.

Codice	Articolo	Descrizione	Q.tà Totale
220711	SPI00	Preso terminale 0,5 dB Schermata 5-2400MHz	8
223519	MAP204LTE	Amplificatore 2 ingressi, b. V, U con filtro SAW per elidere i segnali LTE	1
213219	SIGMA 6HD LTE	Antenna L.B. UHF 6 el. filtro LTE all'interno, connettore F	1
218058	BLV6F	Antenna L.B. VHF b.3 6 el. Can. E5+E12 con connettore F	1
270020	MINI power 12	Alimentatore a 1 uscita, 12 V 200mA	1
280718	DE4-12	Derivatore 4 vie Attenuazione 12dB	1
280719	DE4-14	Derivatore 4 vie Attenuazione 14dB	1
289085	CA75F	Carico 75 Ohm Connettore F	1
PAS4007111	PAS4007111	Cavo Coassiale guaina PVC Ø 6,8 mm	106
287192	CF70B	Connettore F maschio ad avvitare per cavi con Ø 7 mm	24

La presente lista materiale di massima proposta non costituisce progetto che deve essere redatto da progettista abilitato.

Il dimensionamento delle antenne, miscelatori, amplificatori e relativi supporti di fissaggio è puramente indicativa in quanto la scelta dipende esclusivamente dalla tipologia di segnale ricevuto nella zona di realizzazione dell'impianto.